



Kopiervorlage
Bohrer

GEM Müllerleile GmbH
Am Galgenfeld 6
77736 Zell a.H.
Tel. 07835/54759-0
Fax: 07835/54759-20

Formular: 4.04
Index: A
Geändert: 15.11.04

Anschrift: _____

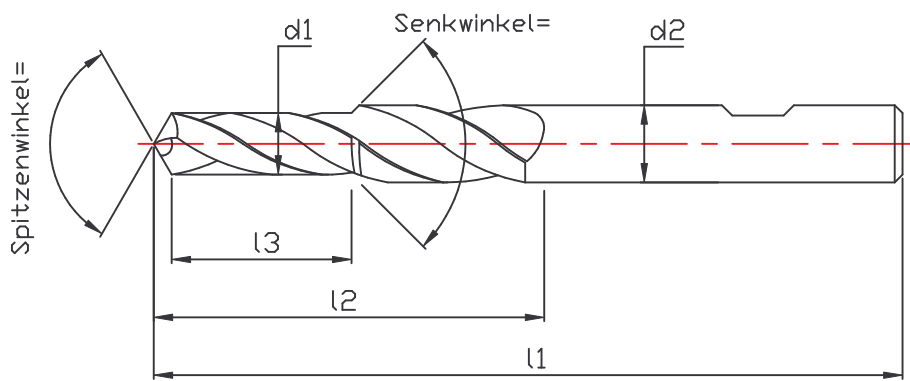
Anfrage

Bestellung

Datum: _____

Ansprechpartner: _____

Baumaße



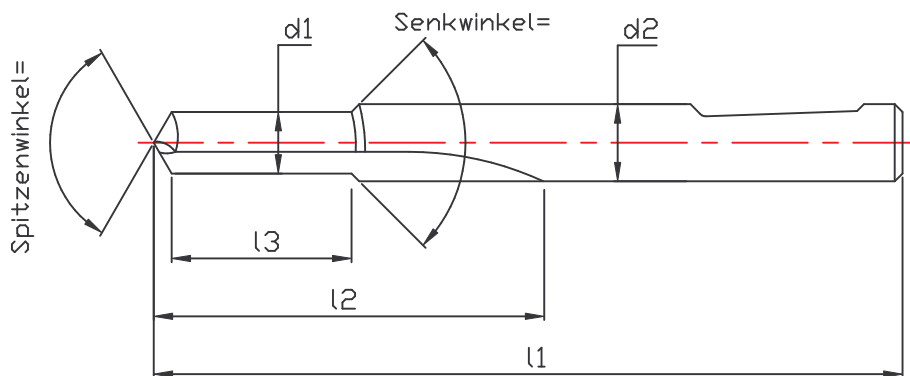
d1= _____

d2= _____

l1= _____

l2= _____

l3= _____



d1= _____

d2= _____

l1= _____

l2= _____

l3= _____

Werkzeug aus:

HSSE VHM

Stückzahl: _____

Schneidenzahl:

2 3

Schaftausführung DIN 6535

HA HB HE

Schnitttrichtung:

rechts links

Beschichtung:

TIN TiCN TiAlN

Drallrichtung:

rechts links

andere _____

Innenkühlung:

mit ohne

Zu bearbeitender Werkstoff:

